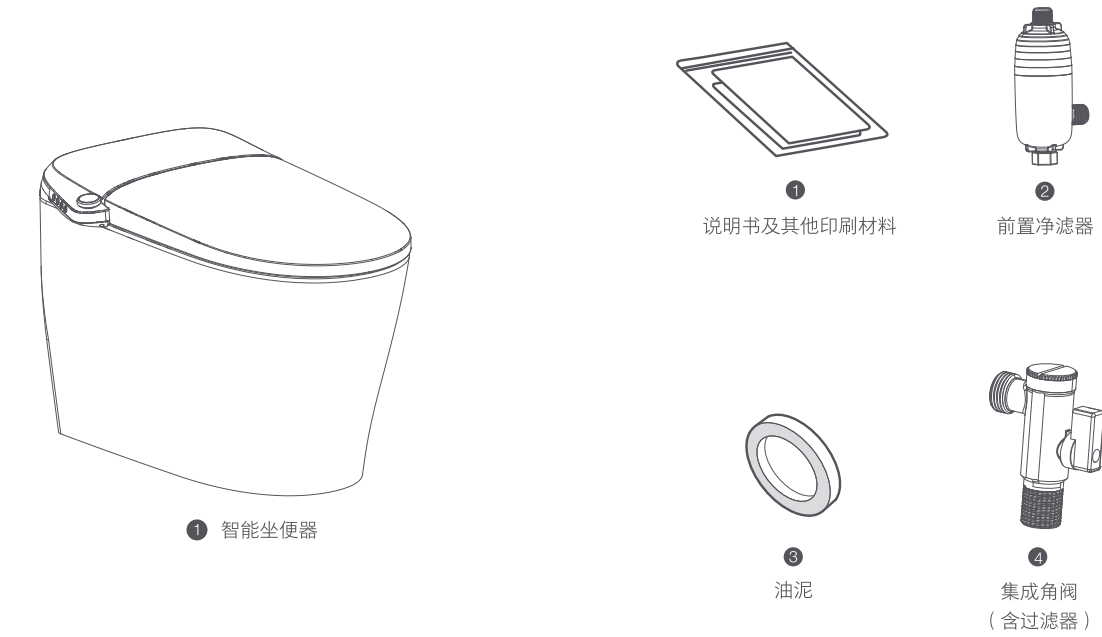
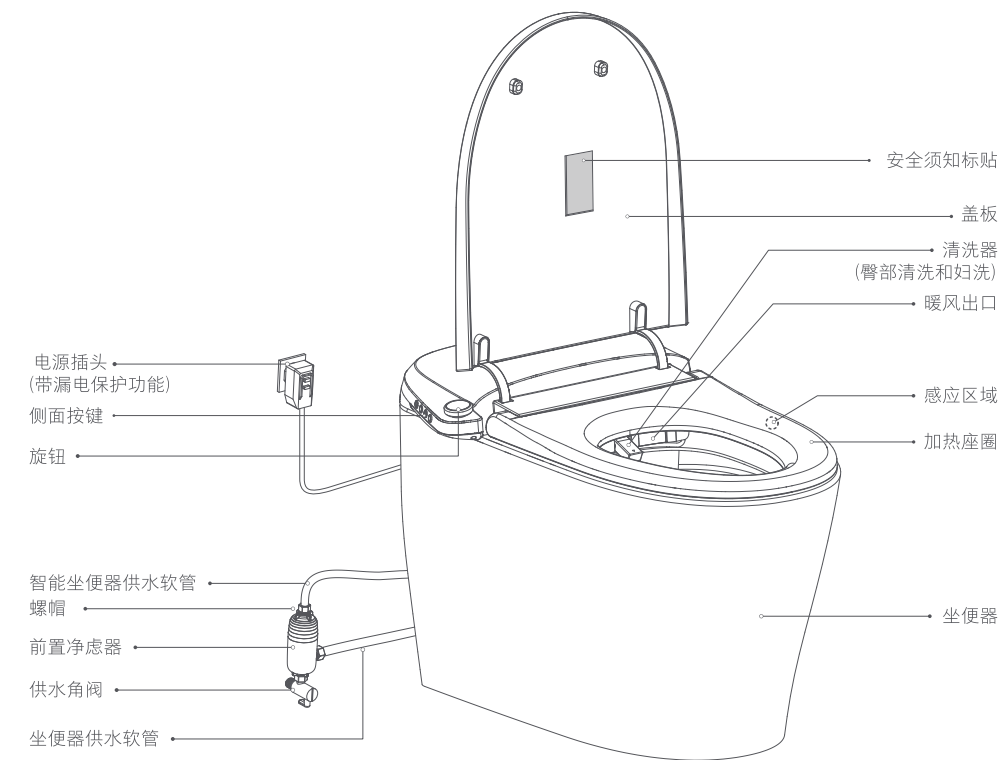


01 / 包装内容



02 / 产品简介



03 / 安装须知

水压的确认

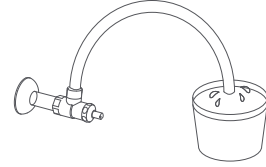
最低动态工作压力为0.14MPa, 另外最高静态水压为0.75MPa。未能满足此最低水压时, 则无法达到最佳的清洗效果。

最低水压测定要领

没有水压测定器的话, 可参考此方法。

打开供水角阀, 测量10秒钟流出的水量只要超过3升, 说明水压符合智能坐便器安装指标。否则需要增加增压泵来增压。

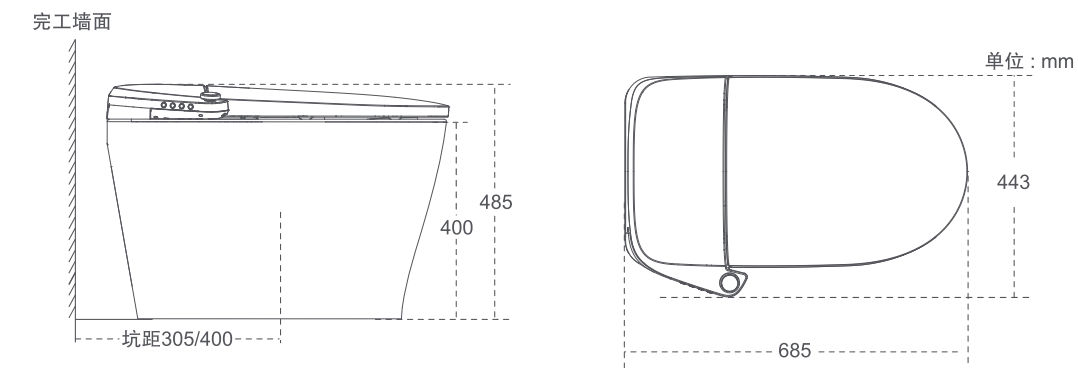
(使用工具: 秒表、量杯。)



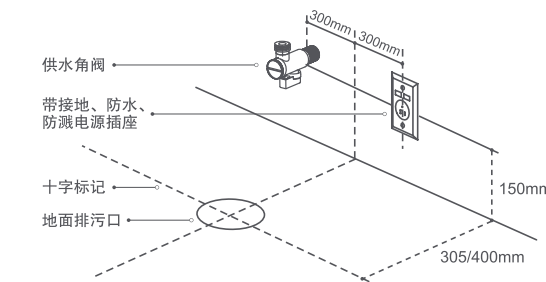
尺寸的确认

本公司保留随时变更图中标示尺寸的权利, 无需另行通知。

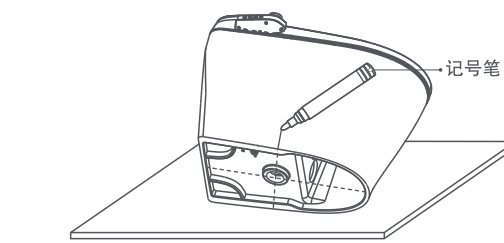
安装后, 陶瓷后部离墙小于10cm, 否则会有安全隐患。



04 / 安装



将地面清理干净, 同时将水擦干。
拆卸以前的供水角阀, 安装上所配置的供水角阀。
※地面的清洁度及干燥度会影响后续产品固定的牢固度。
※在拆卸之前要先关闭总角阀。

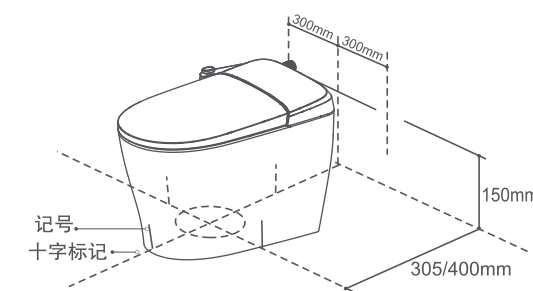


将陶瓷体侧翻, 放置在预先准备的泡沫上。

目测, 在陶瓷排污口中心点所对应的陶瓷侧面上画一条垂直陶瓷底平面的线, 另一侧面同上。同时在陶瓷前部中间点画一条垂直地面的线。



将油泥安装在陶瓷底部排污口上, 注意连接紧密。



两个人将陶瓷抬起, 以地面排污口十字标记为对照, 将陶瓷体上的记号对准地面十字标记, 慢慢将陶瓷放在地面上, 使两者标记重合。在重合后, 将陶瓷体向下按压, 使油泥充分接触地面, 与地面连接紧密。

※在标记重合后切勿移动陶瓷体或左右摇晃, 否则由油泥产生的密封可能受到破坏, 从而导致漏水。

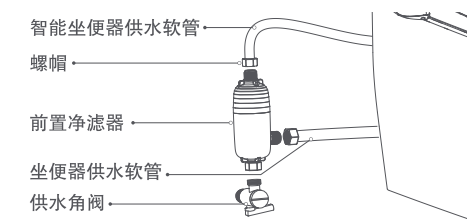
安装前置净水器

将坐便器供水软管安装到前置净水器(自来水出水口), 然后用扳手或活口扳手加固拧紧。

将智能坐便器供水软管连接到前置净水器(过滤水出水口), 并将螺帽拧紧即可。

将前置净水器(自来水进水口)安装到供水角阀, 然后用扳手或活口扳手加固拧紧。

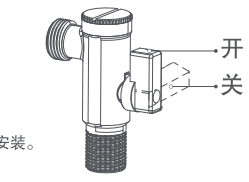
安装完成。



确认通水

将供水角阀向左旋转打开到最大, 确认各连接部位没有漏水。

注: 如发现漏水, 请将螺母重新拧紧, 进行再次安装。

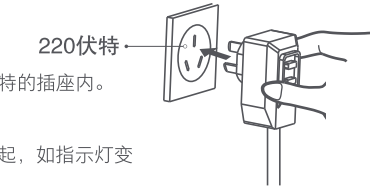


连接电源

- 1.连接地线。
- 2.电源插头插入交流220伏特的插座内。
- 3.确认是否接通电源。

(1) 确认插头指示灯是否亮起, 如指示灯变暗, 请试按中间复位开关。

(2) 在开机状态下, 按“旋钮”键3秒进入待机模式。



试运行

- 产品的各个功能是否正常?

臀洗往复和妇洗(包括清洗强度调节、喷嘴位置调节)、暖风/风温、水温和座温的调节、喷嘴清洗是否正常? 以上一系列的动作均应检查。

- 测试臀洗往复过程的操作

请用手贴住感应区域, 顺时针旋转旋钮大于45°, 用手罩住清洗器的前端挡住清洗水流, 以免水喷到身体或衣物上。

固定产品

1.在产品功能都测试完毕后, 对地面不平部分填入填充物, 使陶瓷不再摇晃。

2.清洁陶瓷与地面接触部分, 保持接触部分干燥。

3.使用玻璃胶枪沿着陶瓷底部打上玻璃胶。

※打上玻璃胶后, 请于48小时后再使用。

※在产品调整时注意请小幅度轻轻调整, 切不可调整幅度过大。

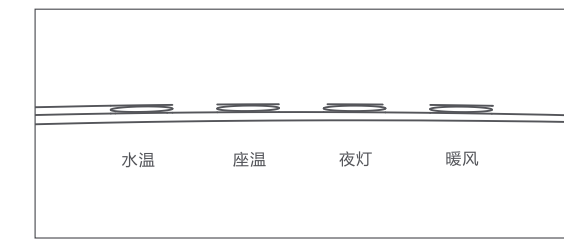
05 / 使用

水温

按下“水温”按键调节清洗水温。清洗状态下, 短按“水温”按键实现水温档位调节, 水温档位依次为: 关→低→中→高。清洗状态下, 长按“水温”按键3秒实现往复清洗的开/关。

座温

按下“座温”按键调节座圈温度。开机状态下, 短按“座温”按键实现座温档位调节, 座温档位依次为: 关→低→中→高。



暖风

按下“暖风”按键调节暖风温度。着座状态下, 短按“暖风”按键, 开启暖风功能。暖风功能状态下, 短按“暖风”按键实现风温档位调节。风温档位依次为: 关→低→中→高。

夜灯

离座状态下, 短按“夜灯”按键实现夜灯的开/关。清洗状态下, 短按“夜灯”按键实现喷嘴位置调节。

自动冲水

人体离开座圈感应区域。

当人体落座后离座会自动进行一次冲水。

※在冲水过程中, 臀部清洗、妇洗等功能是不可以使用的。

暖风冲水

按下“暖风”按键。

暖风功能启动并进行一次冲水。

※在冲水过程中, 臀部清洗、妇洗等功能是不可以使用的。

记忆功能

断电后, 水温、水压、风温、座温均为断电恢复中档, 夜灯断电后默认开启; 开/关机, 保持最后一次记忆设置状态。

座圈感应

着座感应为开机状态下检测是否有人坐在座圈上; 使用时, 人坐在座圈上, 并且着座时间大于1秒, 视为着座; 人体离开座圈超过3秒, 视为离座。

喷口自洁

每次清洗管伸管/退回时均启动喷口自洁动作。

抗菌

座圈、整机上盖、清洗器喷头需要使用抗菌材料。

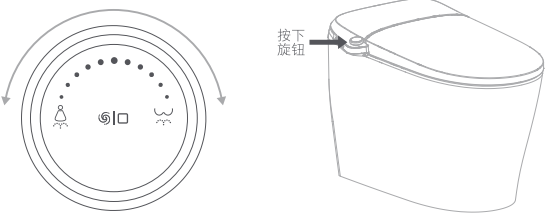
05 / 使用

旋钮的使用

待机时：长按旋钮3秒开机。

开机时：臀洗、妇洗、烘干情况下短按停止，长按3秒关机。

开机且未着座时：短按旋钮冲水，长按旋钮3秒进入待机模式。
旋钮灯光颜色：蓝色



开机时，着座且无清洗、烘干状态下。

【顺时针旋转】旋钮45°以上发送智能臀洗命令。

进入清洗状态，清洗默认为往复清洗开启状态，整个功能运行

周期为：臀洗4分钟+暖风烘干4分钟+暖风烘干时冲水一次。

智能臀洗处于清洗状态时，再次【顺时针旋转】旋钮增加清洗强度，【逆时针旋转】旋钮减少清洗强度。

开机时，着座且无清洗、烘干状态下。

【逆时针旋转】旋钮45°以上发送智能妇洗命令。

进入清洗状态，清洗默认为往复清洗开启状态，整个功能运行

周期为：妇洗4分钟+暖风烘干4分钟+暖风烘干时冲水一次。

智能妇洗处于清洗状态时，再次【顺时针旋转】旋钮增加清洗强度，【逆时针旋转】旋钮减少清洗强度。

06 / 清洁保养

⚠ 注意

· 在保养前请切断电源，关闭供水角阀，停止供水。

· 保养的过程中严禁用水冲洗本产品。

前置净水器的保养

* 前置净水器安装在供水角阀上，不能在有异物压迫或有腐蚀性物质的附近。

* 前置净水器安装位置应远离过热热源(取暖器、浴霸灯等)，应安装在室内，禁止在烈日暴晒或天冷结冰的场所。

* 请在前置净水器达到使用寿命后，及时更换，不可再重新使用。

* 若长时间无人在家(旅行等)，请关闭供水角阀。

* 建议6个月更换一次过滤器

钢网过滤器的保养

* 为了您的健康，请根据当地水质情况及时清洗过滤网（或更换过滤器）。

* 当发现清洗强度减弱时，请及时清洗过滤网（或更换过滤器）。

拆卸过滤器时，请务必关闭供水角阀。另外安装过滤器时，请用力拧紧，以免漏水。

* 用1元硬币逆时针旋转打开过滤器。

* 建议1-2个月清洗一次过滤网



06 / 清洁保养

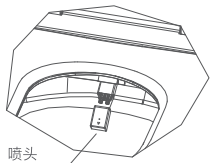
喷嘴的清洁保养方法

在开机离座状态，长按产品侧面“水温”按键3秒，清洗器自动伸出。

如果喷嘴有污垢，可一手轻轻托住清洗器，一手用牙刷进行清洁。

※切勿用力过猛，否则会损坏喷嘴。

当喷头堵塞时，建议更换新喷头。



冬季防冻（环境温度低于4℃时）

1.出差或外出旅游等长时间不使用时。

①先关闭供水角阀，再短按旋钮冲水、陶瓷进行两次或以上排水。

②排水30秒后，请您务必拔掉电源插头。

2.在寒冷的冬季，当产品在经过长途运输或长时间存放时，产品内剩下的积水可能会发生冻结现象。为预防冻结造成损坏，请采取防冻措施。

07 / 常见故障诊断

如果发现类似故障，请先阅读以下内容，尝试其处置方法来排解故障问题，若仍无法解决问题时，请联系销售单位或拨打客户服务中心电话进行联系。

故障现象	故障分析	故障处理	故障现象	故障分析	故障处理
产品不工作	检查是否有电/插座是否松动 检查产品电源是否开启(电源指示灯未亮) 是否漏电源/漏电保护插头的显示灯未亮	请检查电路 长按旋钮3秒，智能坐便器的电源指示灯点亮。 从插座上拔下电源插头，稍后再次插入。按下漏电保护插头的复位开关。若还是不能运行时，请拔掉电源插头，委托修理。	水压低时冲不干净	家庭水压过低	按照说明书对过滤器进行清洗 参水量是否10秒钟小于3L，建议购买增压泵
喷头不出水	检查是否停水 检查进水过滤器是否被堵死 检查进水管是否折弯	待供水恢复 打开角阀 清洗过滤网或更换过滤器 排除进水管弯曲	水压正常时无虹吸冲不干净	排污口漏气 5号弯堵塞	请专业人员进行现场维修 请在当地市场购置皮枪进行疏通处理
清洗强度不够	检查清洗水压是否在最低档 检查进水过滤器是否被堵塞	参照说明书调节水压 清洗过滤网或更换过滤器	座盖/座圈下落过快	阻尼缓冲功能失效	请专业人员维修
喷头乱出水	异常操作	拔出插头一分钟后再重新通电	水温不够	检查水温是否设在低档	参照说明书调节水温
清洗器常滴水	电磁阀失效	请专业人员维修	清洗功能不能正常使用	座圈人体感应失效	请专业人员维修
暖风吹冷风	检查暖风是否设在关闭档 暖风加热部件是否损坏	参照说明书调节暖风 请专业人员维修	座圈温度过低/不加热	检查座圈温度是否设在关闭档	参照说明书调节座温

产品中有害物质的名称及其含量

根据中华人民共和国《电器电子产品有害物质限制使用管理办法》的相关规定和要求，提供如下包括电子产品部品名称及有害物质的样式。

部品名称	有害物质					
	铅(Pb)	汞(Hg)	镉(Cd)	六价铬(Cr(VI))	多溴联苯(PBB)	多溴二苯醚(PBDE)
控制装置	×	○	○	○	○	○
线材及连接器	○	○	○	○	○	○
外壳组件	×	○	○	○	○	○
加热装置	×	○	○	○	○	○
烘干装置	×	○	○	○	○	○
清洗装置	×	○	○	○	○	○
水路组件	×	○	○	○	○	○
标签类	○	○	○	○	○	○

本表格依据SJ/T 11364的规定编制。
○：表示该有害物质在该部品所有均质材料中的含量均在GB/T 26572标准规定限量要求以下。
×：表示该有害物质至少在该部品某一均质材料中的含量超出GB/T 26572标准规定的限量要求。
上述“×”标识的部品现阶段没有可替代的技术和部品，且符合国家《电器电子产品有害物质限制使用管理办法》的法规要求。

10

基本参数信息

产品名称	智能坐便器	产品型号	BH5-YW3602M/BH5-YW3602		
产品尺寸	685mm × 443mm × 485mm	额定电压	220V~	额定功率	1200W
使用环境温度	4℃~40℃	额定频率	50Hz	暖风调节范围	关 / 约 35 ~ 55℃
进 水 温 度	4℃~35℃	水温调节范围	关 / 约 35 ~ 39℃	最低必要水压	0.14MPa且保证流动时水流量在 18L/min 以上
温水加热方式	瞬间加热式	最高水压	0.75MPa（静止时）		
防 水 等 级	IPX4	产品执行标准	GB4706.1-2005、GB4706.53-2008、GB25502-2017		

* 入水温度 15℃ 出水温度 39℃ 流量 650ml/min 功率 1200W

警告

- Ⓢ 本产品必须可靠接地。
 - Ⓢ 否则可能会因故障或短路而导致触电。
 - Ⓢ 当不确定时，请联系电气安装公司。
- Ⓢ 请勿用湿手触摸或插拔电源插头。
 - Ⓢ 否则有触电的危险。
- Ⓢ 请勿使用不良的电源插座或破损的电源插头。
 - Ⓢ 否则接触不良、破损等导致触电或引发火灾等危险。
- Ⓢ 使用的电源插座请在规定的范围内（交流220V±10%，最大电流10A以上）。
 - Ⓢ 否则容易引起火灾、触电。
- Ⓢ 请勿把电源线随意拉拽、破损、强行弯曲和扭曲、拉伸、卷曲、打捆、承重、过度夹挤。
 - Ⓢ 否则电源线破损会导致触电或火灾。
- Ⓢ 如果电源线损坏，为了避免危险，必须由制造商、其维修部或类似部门的专业人员更换。
 - Ⓢ 否则容易引起触电、火灾。
- Ⓢ 请勿使用工业用水或污染的水源。
 - Ⓢ 否则有可能引起脚皮炎、皮炎及因机械内部腐蚀性引起触电、火灾。
- Ⓢ 请避免安装在潮湿及易接触到水的浴室内使用。请勿将水喷淋到本产品上面或用水冲洗，以防内部进水，造成损坏。
 - Ⓢ 否则容易引起触电、火灾。
- Ⓢ 请勿将点燃的香烟及其他可燃物投入智能马桶盖内。
 - Ⓢ 否则容易引起火灾。
- Ⓢ 请勿在雷电天气下使用（在附近发生雷电时，请拔掉电源插头）。
 - Ⓢ 否则可能会引发事故或发生故障。
- Ⓢ 座圈与盖板发生损坏时，为了避免危险请您务必拔掉电源插头、关闭水源，并请联系当地经销商进行更换。
 - Ⓢ 否则容易发生火灾、火灾的危险。

- Ⓢ 请定期将电源插头拔下，用干布擦拭电源插头上的灰尘。
 - Ⓢ 否则当绝缘不良时，会引起火灾。
- Ⓢ 身体、感知、智力能力缺陷或经验和常识缺乏的人（包括儿童），请在有人陪同下使用。
 - Ⓢ 否则长时间使用，有可能造成低温灼伤。
- Ⓢ 儿童不应玩本产品。
 - Ⓢ 否则可能造成人身伤害。
- Ⓢ 非本公司售后维修人员或指定专业维修人员，严禁拆卸、修理、改装本产品。
 - Ⓢ 否则容易引发触电、火灾或异常运作造成人身伤害。
- Ⓢ 请勿将小锥射进暖风出口位置。
 - Ⓢ 否则有触电的危险。
- Ⓢ 请勿将手或其他东西塞入暖风出口，在产品使用时请勿覆盖暖风出口。
 - Ⓢ 否则容易引发触电、火灾或异常运作造成人身伤害。

- Ⓢ 清洁保养器部分时，请勿使用不适合的清洁剂（如浓硫酸、浓硝酸、冰醋酸、四氯化碳、氯仿、丙酮、丁酮、苯、甲苯、苯酚、甲酚、二甲基替甲酰胺、甲醚、大豆油、醋酸盐、40%硝酸、浓盐酸、95%酒精、汽油、煤油、刹车油等）。
 - Ⓢ 否则可能导致塑料部分开裂会造成人身伤害、触电或引起火灾。
- Ⓢ 请不要用力向后倚靠，站立在盖板上，或粗暴开闭盖板、座圈，以免造成损坏。
 - Ⓢ 否则容易发生故障，造成人身伤害。
- Ⓢ 请勿向智能马桶盖内部加水或清洁剂。请勿用水或清洁剂弄湿智能马桶盖及电源插头。
 - Ⓢ 否则可能会有触电和发生火灾的危险。

水效等级说明

单位：升

坐便器水效等级	1级	2级	3级
坐便器平均用水量	≤4.0	≤5.0	≤6.4
双冲坐便器全冲用水量	≤5.0	≤6.0	≤8.0

注：每个水效等级中双冲坐便器的半冲平均用水量不大于其全冲用水量最大限定值的70%。

三包凭证

怡和智能马桶盖产品售后服务严格依据《中华人民共和国消费者权益保护法》、《中华人民共和国产品质量法》实行售后三包服务，服务内容如下：

保修期限

本产品发生故障时，用户可持保修卡或购买凭证至您所购产品的经销处或拨打免费服务热线（400-8856-518）报修，经由怡和售后服务中心排查故障原因，可免费享受上门维修服务。

即使在保修期范围内，属下列（1）-（5）情况之一的，需酌情收取维修费用（材料及人工费）：

- 1.不能出示相符的购买记录的情况；
- 2.未按使用说明书告知的使用方法和注意事项造成的故障；
- 3.自行拆卸、修理、改装所造成的故障和损坏；
- 4.由于不可抗力等外部原因引起的故障和损坏；
- 5.由于运输、搬卸、挤压等造成的损坏。

对于超过保修期的产品需维修及保陪时，酌情收取上门费、人工费及材料费。

制 造 商：浙江怡和卫浴有限公司 地 址：浙江省台州市椒江区海门街道东太 and 路102号

客服中心电话：0576-81107120 网 址：www.ikahe.com

免费服务热线：400-8856-518

注意

- Ⓢ 请勿长时间使用座温、暖风/风温的「高」、「中」档。
 - Ⓢ 否则长时间使用会有烫伤的危险。
- Ⓢ 在使用过程中，请保持皮肤紧贴座圈感应区域，否则产品会停止清洗或暖风烘干功能。
 - Ⓢ 儿童使用时，接触感应区域会比较难。
- Ⓢ 请勿将小便淋于清洗器的喷嘴上方。
 - Ⓢ 否则产生污垢导致堵塞。

- Ⓢ 请使用本机附带的软管组件，旧组件不能重复利用。如果随机配有其他的连接水源的工具，请一并更换。
 - Ⓢ 否则容易引起漏水导致财产损失。
- Ⓢ 当突然停电时，请拔掉电源插头，关闭角阀，防止漏水。
 - Ⓢ 否则容易引起漏水导致财产损失。
- Ⓢ 请避免阳光直射或将取暖器材靠近本产品。
 - Ⓢ 否则可能造成产品变色。
- Ⓢ 为避免由热断路器的误复位产生危险，请勿通过外部开关装置供电，例如定时器或者连接到由通用部件定时进行通、断的电路。
 - Ⓢ 拆卸过滤器时，请务必关闭供水角阀。另外安装过滤器时，请用力拧紧。
- Ⓢ 出差或外出旅游等长时间不使用时，请您务必拔掉电源插头、关闭水源，并将产品内部积水排净。
 - Ⓢ 否则冻结内部积水引起的破裂会导致火灾、溺水。
- Ⓢ 在寒冷的冬季，当产品在经过长途运输或长时间存放时，产品内剩下的积水可能会发生冻结现象。为预防冻结造成损坏，请采取防冻措施。
 - Ⓢ 否则冻结内部积水引起的破裂会导致火灾、溺水。

- Ⓢ 请不要使便器冲入厕纸、纸浆、尿布、卫生巾等容易堵塞的物品。
- Ⓢ 请不要在0℃以下环境中使用。
- Ⓢ 请不要用力撞击陶瓷，以防止破损漏水。
- Ⓢ 请不要在便器座圈填入胶凝材料（水泥砂浆等），以防止因膨胀而撑裂便器。

※说明书中产品图片仅供参考，具体以产品实物为准。

怡和智能坐便器使用说明书

安装及使用前请详细阅读本产品说明书，并请妥善保管

IKAHE